

**D** Ersatzteilliste **Motorsense** **105**

**Inhaltsverzeichnis**

Seite	
2	Motor, Kurbelwelle
4	Luffilter, Vergaser, Auspuff
5	Zündung, Gaszug
6	Benzintank
7	Lüfterdeckel, Starter
8	Gasbetätigung, Griff
9	Schaftrohr, Schutz, Werkzeug, Zubehör
10	Ersatzteile
10	Bestell-Richtlinien

**GB** Spare parts list **Brushcutter** **105**

**Table of contents**

Page	
2	Engine,crankshaft
4	Air filter, carburetor, exhaust
5	Ignition, throttle Cable
6	Fuel tank
7	Cover, starter
8	Throttle control, handle
9	Shaft, protection, tools, accessories
10	Spare parts
10	Directions for ordering

**F** Liste de pièces de rechange **Debroussailleuses** **105**

**Table des matières**

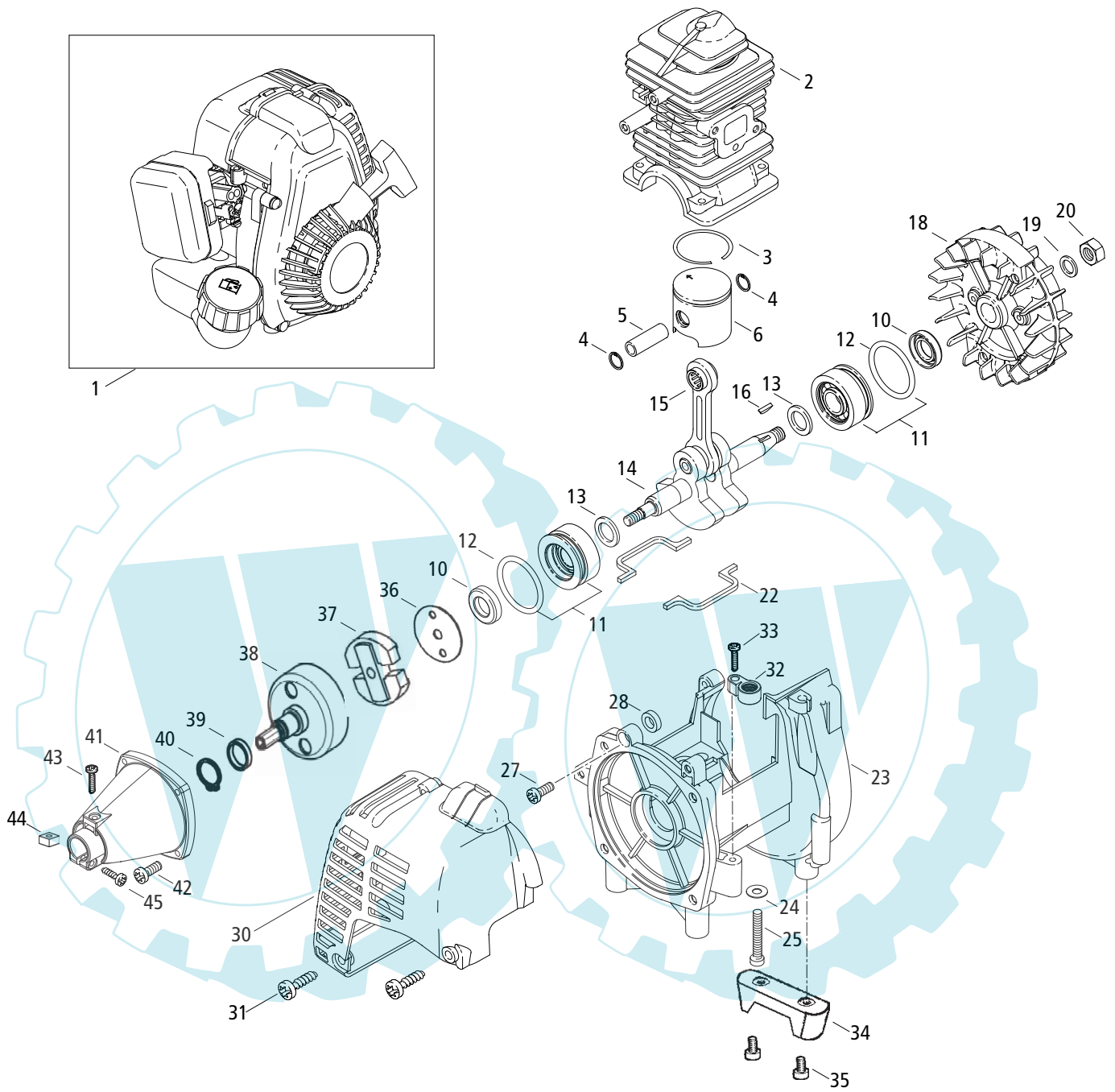
Page	
2	Moteur, vilebrequin
4	Filtre à air, carburateur, echappement
5	Allumage et câble accélérateur
6	Réservoir à essence
7	Capuchon de ventilateur, lanceur
8	Levier régulator, guidon
9	Tube de transmission, protection, outillage, accessories
10	Pièces de rechange
10	Directives pour les commandes

**E** Lista de piezas de recambio **Desbrozadora** **105**

**Indice**

Página	
2	Motor, cigüeñal
4	Filtro de aire, carburador, escape
5	Encendido y cable bowden
6	Deposito
7	Cubierta, arranque
8	Acelerador de gas, empuñadura,
9	Tobo, proteccion, herramientas, accesorios
10	Piezas de recambio
10	Directivas de pedido

# Motorsense, Brushcutter, Debroussailleuses, Desbrozadora 105



**Motorsense, Brushcutter, Debroussailleuses, Desbrozadora 105**

Bild-Nr. Pos.-No. Pos.-No.	Bestell-Nr. Order-No. No. de Cde. Ref.-Nr.	Modell Type Modelo Modelo	Menge Quantity Nombres Cantidad	<b>Motor</b>	<b>Engine</b>	<b>Moteur</b>	<b>Motor</b>
1	20 00 630		1	SOLO 2-Takt-Motor 25 cm <sup>3</sup>	Engine	Moteur 2-temps 25 cm <sup>3</sup>	Motor
2	20 11 819		1	Nikasilzylinder Ø 33,00 mm	Cylinder	Cylindre	Cilindro
3	20 48 377		1	Kolbenring	Piston ring	Segment de piston	Anillo de piston
4	00 55 278		2	Sicherungsring 9x0,8 mm	Circlip	Arrêt axe de piston	Anillo de seguridad
5	20 31 902 25		1	Kolbenbolzen 9/6x26 mm	Piston pin	Axe de piston	Perno de embolo
6	22 00 490		1	Kolben Ø 33,00 mm	Piston	Piston	Piston
10	00 54 258		2	Wellendichtring 12x22x5 mm	Oil seal	Joint d'arbre	Reten
11	21 00 121 25		2	Lagerhülse 12x34,17x15,5 mm enth. (-> 11, 12)	Sleeve incl. (-> 11, 12)	Douille y inclus (-> 11, 12)	Casquillo incl. (-> 11, 12)
12	00 62 335		2	O-Ring 27x3 mm <-)	O-ring <-)	Joint torique <-)	Anillo<-)
13	00 31 258		2	Scheibe 12x18x1,8 mm	Washer	Rondelle	Arandela
14	22 00 143		1	Kurbelwelle enth. (-> 14, 15)	Crankshaft incl. (-> 14, 15)	Vilebrequin y inclus (-> 14, 15)	Cigüñeal incl. (-> 14, 15)
15	00 52 141		1	Nadelhülse 9x13x12 mm <-)	Needle sleeve <-)	Douille <-)	Casquillo <-)
16	00 75 100		1	Scheibenfeder 2x3,7 mm	Spring	Clavette	Resorte
18	24 00 125		1	Lüfterrad	Fan wheel	Turbine	Turbina
19	00 72 176		1	Scheibe 8,2x20x1 mm	Washer	Rondelle	Arandela
20	00 20 206		1	Sechskantmutter M8x1 mm	Hex. nut	Ecrou	Tuerca
22	20 63 372		2	Dichtungsteil Kurbelgehäuse	Sealing	Joint carter moteur	Junta
23	21 00 122		1	Kurbelgehäuse	Crankcase	Carter moteur	Carter cigüenal
24	00 72 140		4	Scheibe 5,2x12x0,5 mm	Washer	Rondelle	Arandela
25	00 18 399		4	Zylinderschraube M5x35 mm	F.H. screw	Vis	tornillo
27	00 18 326		1	Zylinderschraube M4x16 mm	F.H. screw	Vis	Tornillo
28	20 74 562		1	Isolierelement	Insulating element	Elément d'isolation	Elemento aislante
30	20 73 687		1	Abdeckhaube	Cover	Capot	Cubierta
31	00 18 274		2	Linsenschraube 5x16 mm	Screw	Vis	Tornillo
32	20 74 895		1	Klemme	clamp	collier	abrazadera
33	00 18 274		1	Linsenschraube 5x16 mm	Screw	Vis	Tornillo
34	20 73 603		1	Stützleiste	support strip	nevure renforcement	soporte
35	00 18 370		2	Linsenschraube 6x20 mm	Screw	Vis	Tornillo
36	00 31 516		1	Scheibe 2x48x1 mm	Washer	Rondelle	Arandela
37	35 00 392		1	Kupplung	clutch	embrayage	embrague
38	35 00 390 25		1	Kupplungsglocke	clutch drum	cloche d'embrayage	campana de embrague
39	00 33 123		1	Distanzring 18x15,1x3,9 mm	ring	Joint	Anillo
40	00 55 137		1	Sicherungsring 15x1,2 mm	Circlip	Arrêt axe de piston	Anillo de seguridad
41	61 00 425		1	Flanschgehäuse	flange housing	carter bride	presilla
42	00 18 347		4	Zylinderschraube M6x20 mm	F.H. screw	Vis	tornillo
43	00 18 405		1	Zylinderschraube M5x14,5 mm	F.H. screw	Vis	tornillo
44	00 21 241		1	Vierkantmutter M5	nut	écrou	tuerca
45	00 18 371		1	Linsenschraube 6x25mm	Screw	Vis	Tornillo

## Motorsense, Brushcutter, Debroussailleuses, Desbrozadora 105

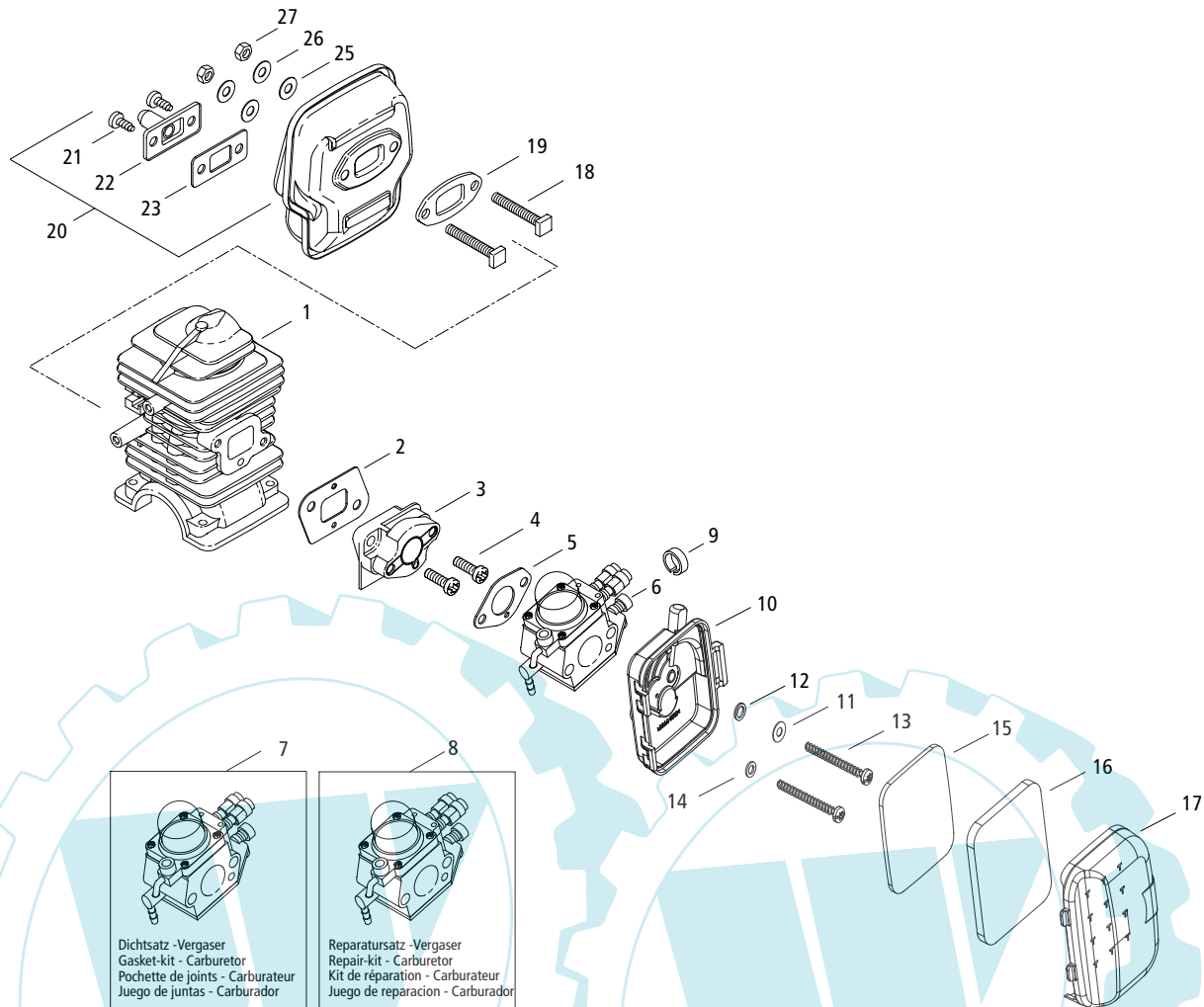


Bild-Nr. Pos.-No. Pos.-No.	Bestell-Nr. Order-No. No. de Cde. Ref.-Nr.	Modell Type Modélo Modelo	Menge Quantity Nombres Cantidad	Luftfilter, Vergaser, Auspuff	Air filter, carburetor, exhaust	Filtre à air, carbureteur, échappement	Filtro de aire, carburador, escape
1	20 11 819		1	Nikasilzylinder Ø 33,00 mm	Cylinder	Cylindre	Cilindro
2	20 61 518		1	Vergaserstutzendichtung	Manifold gasket	Joint de bride	Junta de brida
3	20 74 111		1	Ansaugstutzen	Socket	Bride d'aspiration	Brida
4	00 18 337		2	Zylinderschraube M5x20 mm	F.H. screw	Vis	Tornillo
5	20 61 464		1	Vergaserdichtung	Carburetor gasket	Joint de carburateur	Junta carburador
6	23 00 825		1	Vergaser mit Primer	Carburetor w. primer	Carburateur	Carburador
7	05 10 985		1	Dichtsatz-Vergaser	Gasket kit	Jeu de joints	Juego de juntas
8	05 10 984		1	Reparaturatz-Vergaser	Repair kit	Jeu de réparation	Juego rep.
9	20 74 905		1	Haltering	Ring	Bague de retient	Anillo
10	25 00 811		1	Luftfiltergehäuse Unterteil	filter housing	carter filtre	carter de filtro
11	00 61 360		1	Scheibe 6,8x10x1,2 mm	Washer	Rondelle	Arandela
12	00 72 140		1	Scheibe 5,2x12x0,5 mm	Washer	Rondelle	Arandela
13	00 18 429		2	Linsenschraube 5x50 mm	Screw	Vis	Tornillo
14	00 34 100		1	Sicherungsscheibe	Safety washer	Rondelle de sécurité	Arandela seguridad
15	20 48 396		1	Filterplatte	filterplate	plaque filtre	chapa filtro
16	20 48 395		1	Filterschaumplatte	filterplate	plaque filtre	chapa filtro
17	40 73 434		1	Luftfiltergehäuse Oberteil	filter lid	chapeau filtre	tapa de filtro
18	00 18 365		2	Vierkantschraube M5x40 mm	Square nut	Ecrou	Tuerca
19	20 61 197		1	Auspuffdichtung	Exhaust gasket	Joint d'échappement	Junta escape
20	25 00 104		1	Auspuff enth. ( -> 20 - 23	Exhaust incl. ( -> 20 - 23	Echappement y inclus ( -> 20 - 23	Escape incl. ( -> 20 - 23
21	00 13 229		2	Linsenschraube 5x55 mm	Screw	Vis	Tornill
22	25 00 654		1	Austrittsblech	Plate	Tôle de sortie	Chapa
23	20 61 142		1	Dichtung <- )	Gasket <- )	Joint <- )	Junta <- )
25	00 72 144		2	Sicherungsscheibe	Safety washer	Rondelle de sécurité	Arandela seguridad
26	00 72 140		2	Scheibe 5,2x12x0,5 mm	Washer	Rondelle	Arandela
27	00 28 137		2	Sechskantmutter M5	Hex. nut	Ecrou	Tuerca

## Motorsense, Brushcutter, Debroussailleuses, Desbrozadora 105

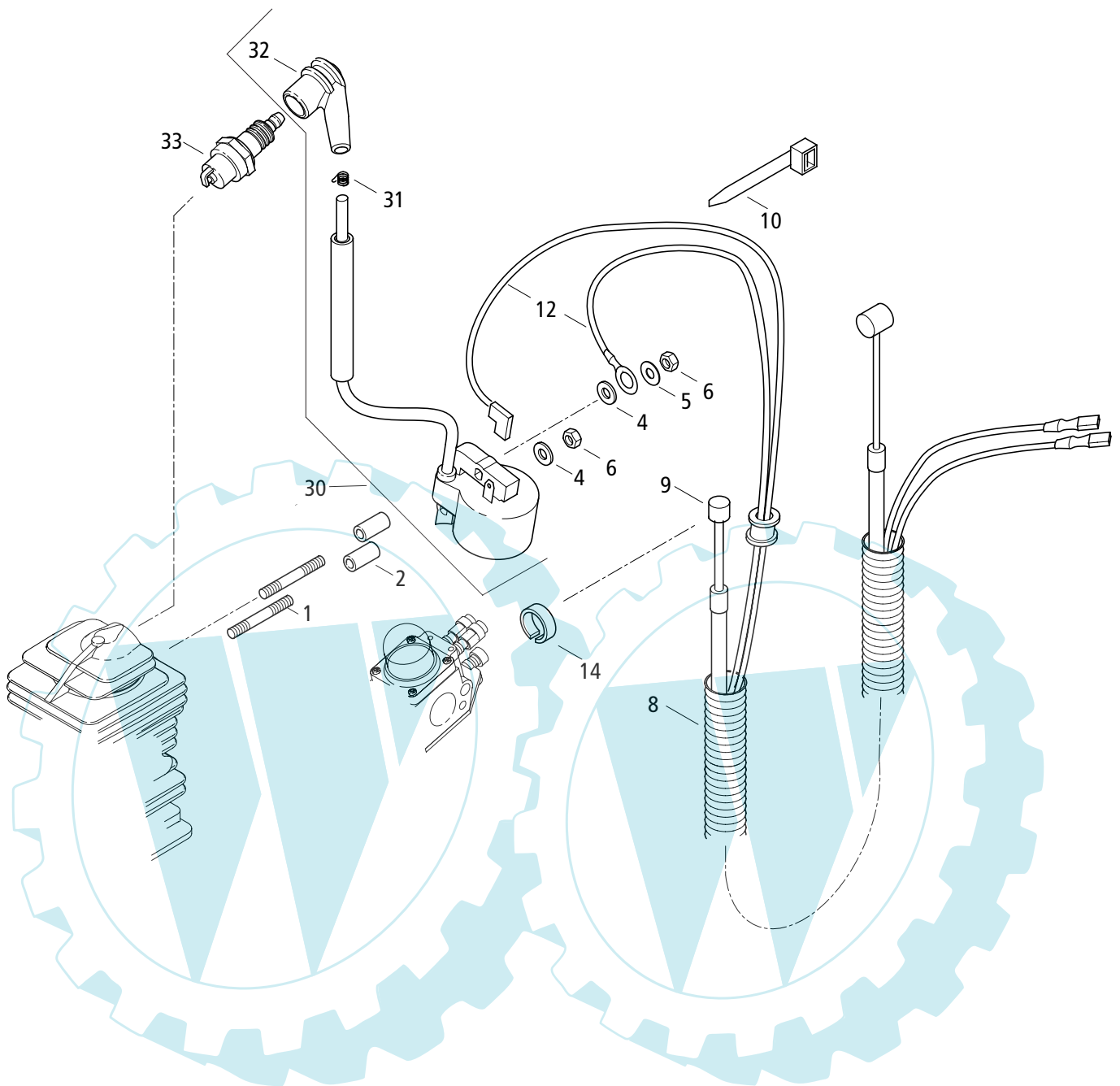


Bild-Nr. Pos.-No. Pos.-No.	Bestell-Nr. Order-No. No. de Cde. Ref.-Nr.	Modell Type Modélo Modelo	Menge Quantity Nombres Cantidad	Zündung und Gaszug	Ignition and Throttle Cable	Allumage et câble accélérateur	Encendido y cable bowden
1	00 15 299		2	Stiftschraube M4x35 mm	Stud screw	Goujon	Tornillo
2	00 33 401		2	Hülse 8x4,4x16 mm	Sleeve	Douille	Casquillo
4	00 72 148		2	Sicherungsscheibe	Safety washer	Rondelle	Arandela
5	00 30 135		1	Scheibe 4,3 mm	Washer	Rondelle	Arandela
6	00 28 118		2	Sechskantmutter M4	Hex. nut	Ecrou	Tuerca
8	00 64 415 27		420 mm	Schlauch 8,5 mm	Hose	Tuyau	Tubo
9	28 00 578		1	Bowdenzug Gas	Throttle cable	Câble des gaz	Cable bowden
10	00 66 455		1	Kabelband 98x2,5 mm, Natur	Cable band	Frein de câble	Cinta
12	00 84 871		1	Kabel Masse/Kurzschluss.	Ground cable	Câble de masse	Cable de masa
14	20 74 905		1	Haltering	Ring	Bague de retient	Anillo
30	23 00 481		1	Zündmodul enth. ( -> 30 - 32	Ignition coil incl. ( -> 30 - 32	Volant électronique y inclus ( -> 30 - 32	Bobina incl. ( -> 30 - 32
31	00 73 360		1	Kontaktfeder	Contact spring	Ressort de contact	Resorte
32	00 84 621		1	Zündkerzenstecker <- )	Spark plug cover <- )	Capuchon de bougie <- )	Tapa de bujia <- )
33	23 00 730		1	Zündkerze WSR6F 200	Spark plug	Bougie	Bujia

## Motorsense, Brushcutter, Debroussailleuses, Desbrozadora 105

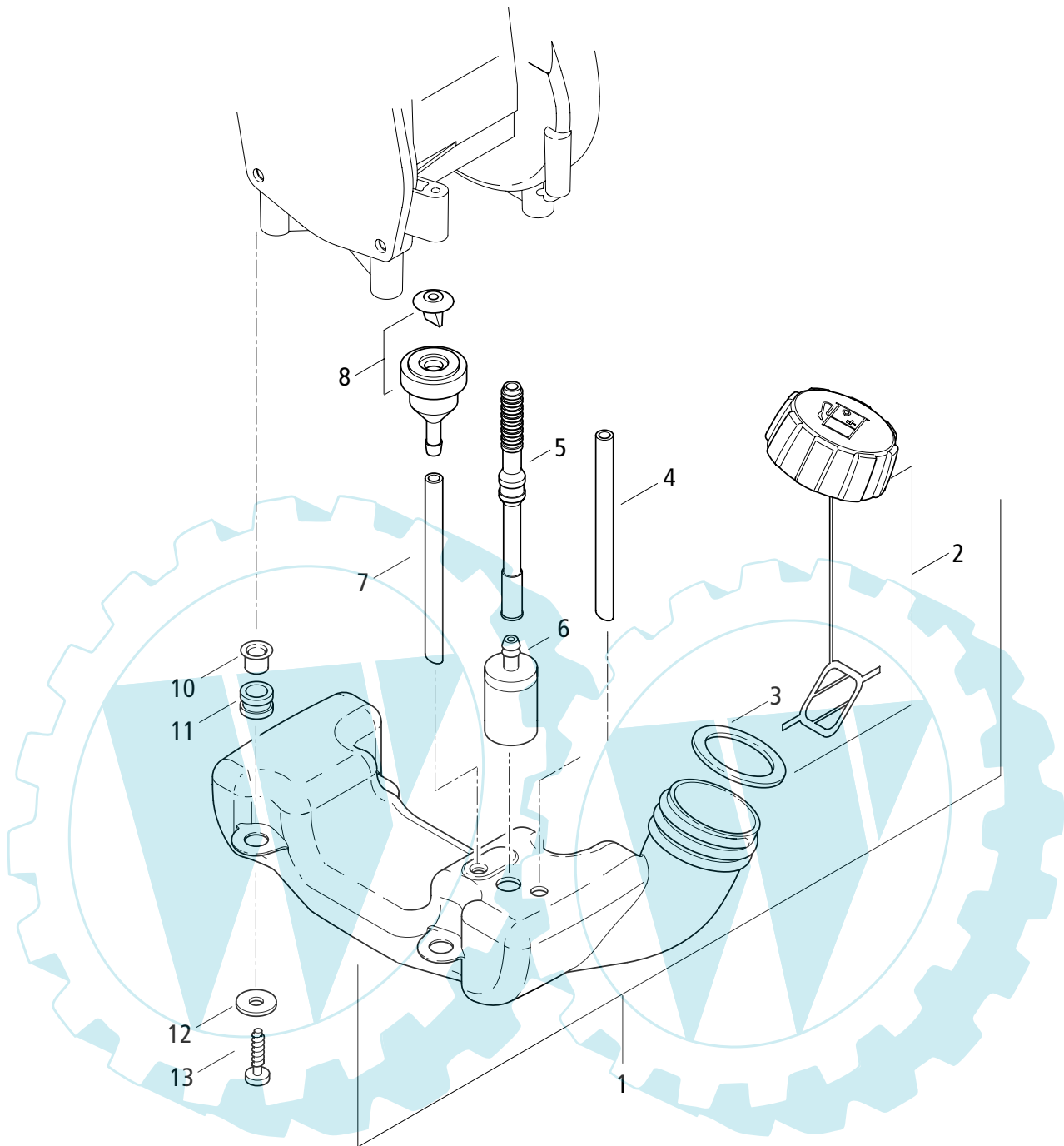


Bild-Nr. Pos.-No. Pos.-No.	Bestell-Nr. Order-No. No. de Cde. Ref.-Nr.	Modell Type Modélo Modelo	Menge Quantity Nombres Cantidad	<b>Benzintank</b>	<b>Fuel tank</b>	<b>Réservoir à essence</b>	<b>Deposito</b>
1	27 00 104		1	Benzintank enth. (-> 1-11)	Fuel tank incl. (-> 1-11)	Réservoir à essence y inclus (-> 1-11)	Deposito incl. (-> 1-11)
2	27 00 187		1	Tankverschluss enth. (-> 2, 3)	Tank lid incl. (-> 2, 3)	Bouchon de réservoir y inclus (-> 2, 3)	Cierre de deposito incl. (-> 2, 3)
3	00 61 330		1	Dichtung 30,5x40,8x2 mm <- )	Gasket <- )	Joint <- )	Junta <- )
4	00 64 419		1	Schlauch 3x1,5x85 mm Primerrücklauf	Hose	Tuyau	Tubo
5	40 63 253		1	Schlauch 3x103 mm Kraftstoff	Fuel hose	Tuyau	Tubo
6	27 00 416		1	Filter Benzinsucher	Fuel pick-up	Crépine d'essence	Filtro
7	00 64 419		1	Schlauch 3x1,5x85 mm Entlüftung	Ventilation hose	Tuyau d'aération	Tubo
8	27 00 405		1	Entlüftungsstutzen	Ventilation socket	Manchon d'aération	Munon
10	00 44 285		4	Rohrnieten 8x0,75x7 mm	Rivet	Rivet	Remache
11	00 94 197		4	Dämpfungsgummi <- )	AV element <- )	Amortisseur <- )	Elemento AV <- )
12	00 30 102		4	Scheibe 5,3 mm	Washer	Rondelle	Arandela
13	00 18 363		4	Linsenschraube 5x20 mm	Screw	Vis	Tornillo



## Motorsense, Brushcutter, Debroussailleuses, Desbrozadora 105

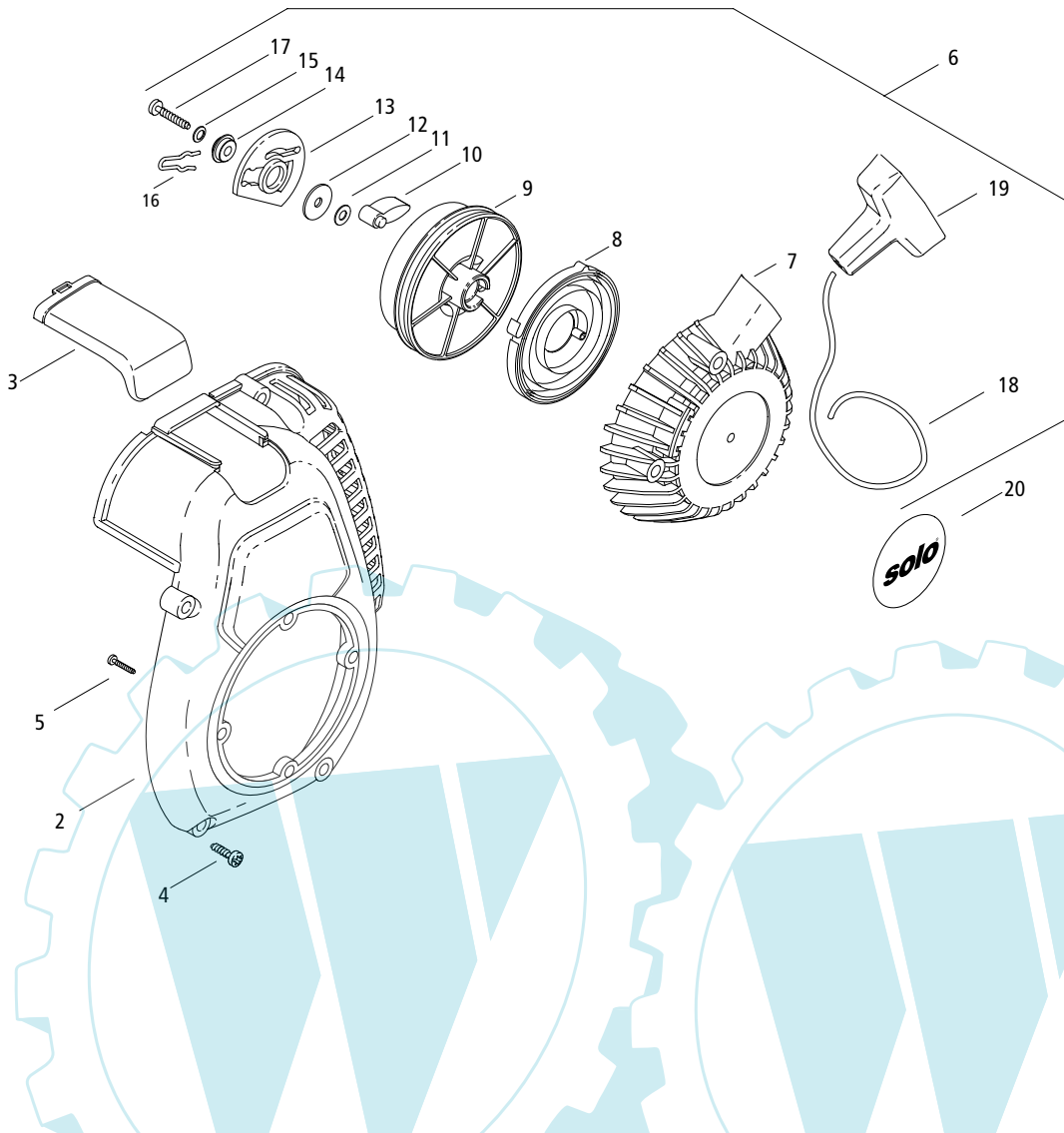
**solo**<sup>®</sup>

Bild-Nr. Pos.-No. Pos.-No.	Bestell-Nr. Order-No. No. de Cde. Ref.-Nr.	Modell Type Modélo Modelo	Menge Quantity Nombres Cantidad	<b>Lüfterdeckel</b>	<b>Cover</b>	<b>Capuchon de ventilateur</b>	<b>Cubierta</b>
2	40 73 131		1	Lüfterdeckel ohne Starter	Fan cover w/o starter	Capuchon sans carter lanceur	Cubierta sin arranque
3	40 73 128		1	Zündkerzenabdeckung	Spark plug cover	Capuchon de bougie	Tapa de bujía
4	00 18 363		6	Linsenschraube 5x20 mm	Screw	Vis	Tornillo
5	00 18 354		4	Linsenschraube 4x12 mm	Screw	Vis	Tornillo
6	26 00 140		1	Starter-Universal enth. (-> 6-19)	Starter incl. (-> 6-19)	Lanceur y inclus (-> 6-19)	Arranque incl. (-> 6-19)
7	21 00 126		1	Startergehäuse	Starter housing	Carter lanceur	Caja de arranque
8	26 00 284		1	Federkassette	Spring cassette	Cassette de ressort	Cassette
9	20 74 915		1	Seilrolle	Rope pulley	Poulie de câble	Roldana
10	20 74 343		1	Starterklinke	Pawl	Cliquet de lanceur	Trinquete
11	00 34 126		1	Federscheibe	Washer	Rondelle de ressort	Arandela
12	00 31 611		1	Scheibe 4,3x14,3x1mm	Washer	Rondelle	Arandela
13	20 74 977		1	Kulisse rot	Template	Coulisse	Colisa
14	20 31 965		1	Distanzstück 4,3x12,5x5 mm	Spacer	Pièce d'écartement	Espaciador
15	00 34 152		1	Sicherungsscheibe	Safety washer	Rondelle de sécurité	Arandela
16	00 73 365		1	Federstecker	Pin	Goupille beta	Clavija
17	00 10 519		1	Zylinderschraube 3,5x22 mm	Screw	Vis	Tornillo
18	00 63 195 25		1	Starterseil 3x1050 mm	Starter rope	Câble lanceur	Cuerda de arranque
19	20 74 570		1	Startergriff (-> )	Starter grip (-> )	Poignée lanceur (-> )	Empunadura (-> )
20	00 69 890		1	Sks. Solo	Decal	Autocollant Solo	Adhesivo

## Motorsense, Brushcutter, Debroussailleuses, Desbrozadora 105

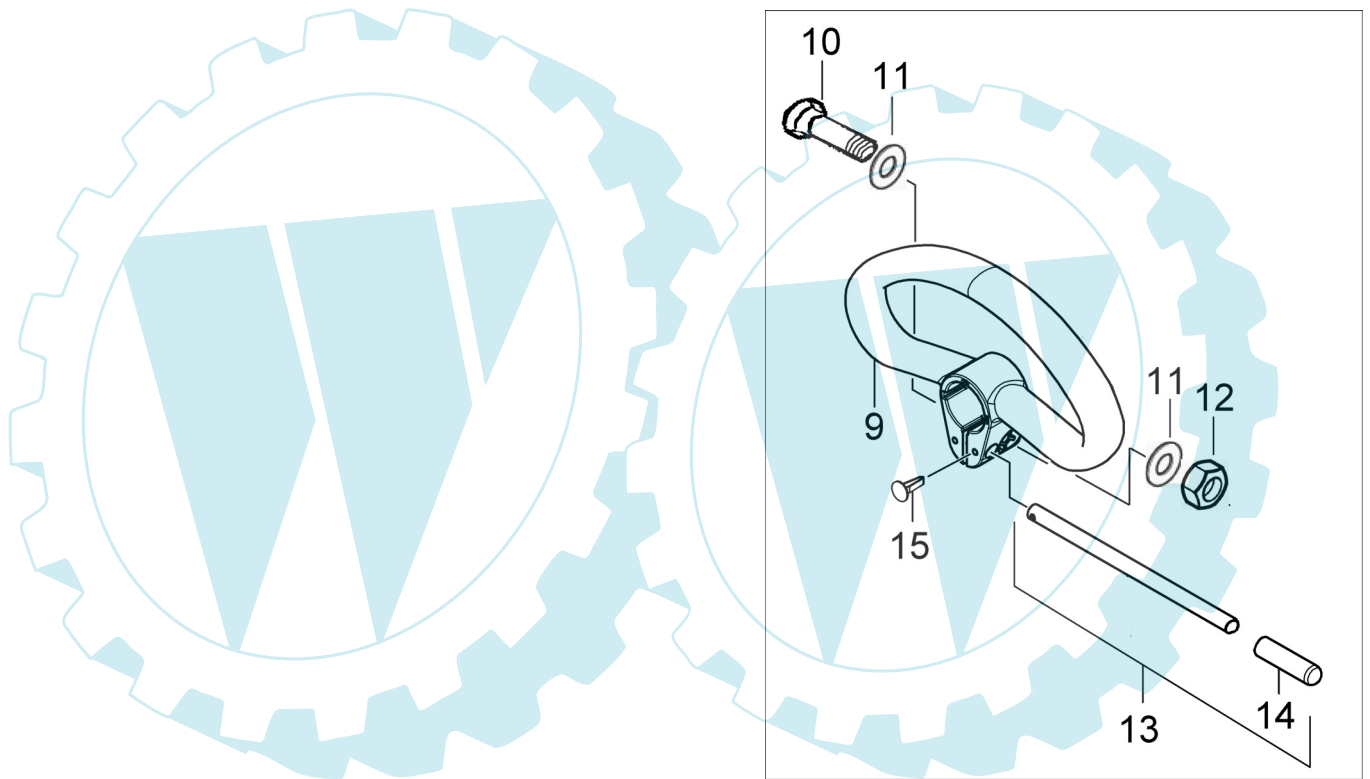
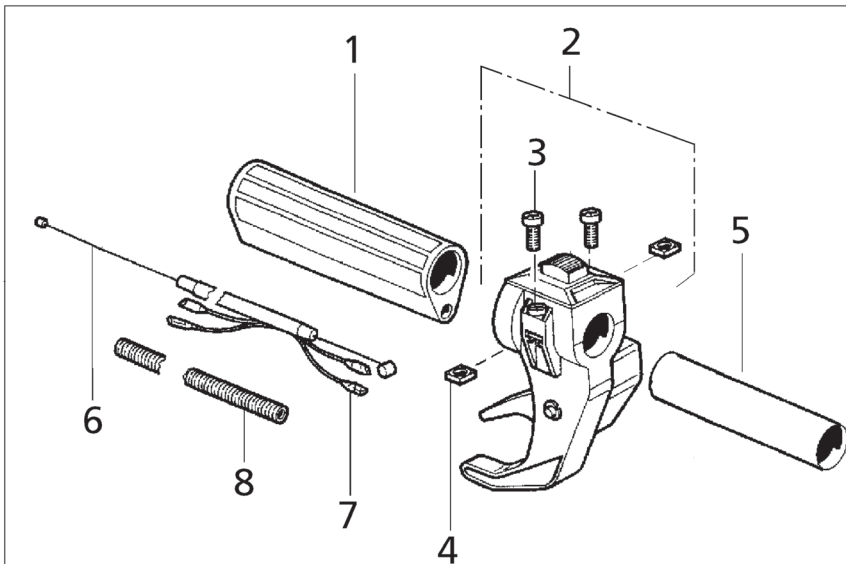


Bild-Nr. Pos.-No. Pos.-No.	Bestell-Nr. Order-No. No. de Cde. Ref.-Nr.	Modell Type Modélo Modelo	Menge Quantity Nombres Cantidad	<b>Gasbetätigung, Griff</b>	<b>Throttle conroll, handle</b>	<b>Levier régulateur, guidon,</b>	<b>Acelerador de gas, empuñadura</b>
1	60 63 337		1	Griff	Handle	Guidon	Empuñadura
2	68 00 306		1	Gasgriff enth. (->2-4	throttle lever incl. ( -> 2-4	levier de gaz y inclus ( -> 2-4	palanca gas incl. ( -> 2-4
3	00 10 182		2	Zylinderschraube. M5x20 mm	screw	vis	tornillo
4	00 21 257		2	Vierkantsmutter M5 <- )	nut <-)	écrou <-)	tuerca <-)
5	60 43 993 52		1	Hülse 24x1x90 mm	Sleeve	Douille	Casquillo
6	28 00 578		1	Bowdenzug Gas	Throttle cable	Câble des gaz	Cable bowden
7	00 84 871		1	Kabel Masse/Kurzschluss.	Ground cable	Câble de masse	Cable de masa
8	00 64 415 27		420 mm	Schlauch 8,5 mm	Hose	Tuyau	Tubo
9	20 73 118		1	Loopgriff	loop handle	guidon-loop	larguero
10	00 18 348		1	Zylinderschraube. M6x25 mm	screw	vis	tornillo
11	00 30 125		2	Scheibe 6,4 mm	Washer	Rondelle	Arandela
12	00 28 111		1	Mutter Sechskant M6	nut	écrou	tuerca
13	28 00 140		1	Abstandhalter enth. (->13,14	stop plate incl. ( -> 13,14	butée y inclus ( -> 13,14	tope incl. ( -> 13,14
14	20 63 143		1	Kappe <- )	cover <- )	capuchon <- )	caperuza <- )
15	00 44 286		1	Abdeckklammer	clamp	collier	abrazadera



## Motorsense, Brushcutter, Debroussailleuses, Desbrozadora 105

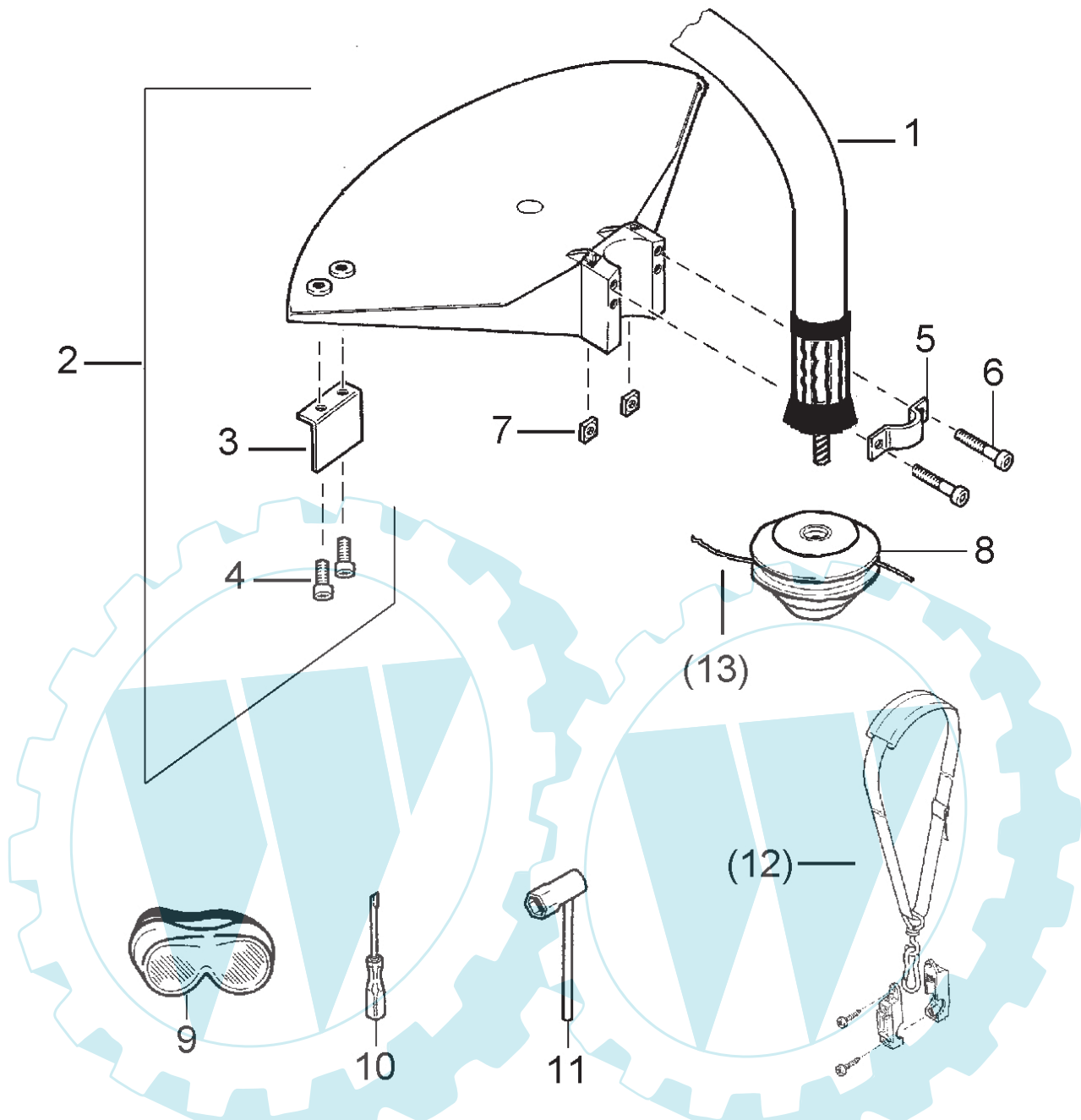
**solo**<sup>®</sup>

Bild-Nr. Pos.-No. Pos.-No.	Bestell-Nr. Order-No. No. de Cde. Ref.-Nr.	Modell Type Modélo Modelo	Menge Quantity Nombres Cantidad	Schaftrohr, Schutz, Werkzeug	Shaft, Protection, Tools	Tube de transmission, Protège-lame, Outillage	Tubo, Proteccion, Herramientas
1	63 00 337		1	Schaftrohr	shaft tube	tube	tubo
2	21 00 584		1	Schutz enth. (-> 2-4	protection incl. (->2-4	protection y inclus (->2-4	proteccion incl. ( -> 2-4
3	60 43 373		1	Messer Fadenbegrenzung	knife	couteau	cuchilla
4	00 18 274		2	Linsenschrauben 5x16 mm <-)	screw <-)	vis <-)	tornillo <-)
5	60 43 989		1	Schelle	clamp	collier de serrage	abrazadera
6	00 18 364		2	Zylinderschraube M5x32 mm	screw	vis	tornillo
7	00 21 241		2	Vierkantschraube M5	nut	écrou	tuerca
8	69 00 820		1	Fadenkopf	nylon head	tête fils	cabezal de hilo
9	69 00 691		1	Schutzbrille	safety goggles	lunettes de protection	gafas protectoras
10	00 80 494		1	Schraubendreher	screw-driver	tournevis	destornillador
11	00 80 509		1	Kombischlüssel	combi wrench	clef combi	llave combi
				<b>Zubehör (optional):</b>	<b>accessories:</b>	<b>accessories:</b>	<b>accesorios:</b>
(12)	69 00 924		1	Tragegurt mit Befestigung	carrying strap	bretelle	cinturon portador
(13)	69 00 997		1	Ersatzfaden	replacement line	recharge fils	hilo de recambio

**Motorsense, Brushcutter, Debroussailleuses, Desbrozadora 105****solo®**

Bestell-Nr. Order-No. No. de Cde. Ref.-Nr.	Menge Quantity Nombres Cantida	Seite Page Page Pagina
00 10 182	2	8
00 10 519	1	7
00 13 229	2	4
00 15 299	2	5
00 18 274	2	3
00 18 274	1	3
00 18 274	2	9
00 18 326	1	3
00 18 337	2	4
00 18 347	4	3
00 18 354	4	7
00 18 363	4	6
00 18 363	6	7
00 18 364	2	9
00 18 365	2	4
00 18 370	2	3
00 18 371	1	3
00 18 399	4	3
00 18 405	1	3
00 18 429	2	4
00 18 348	1	8
00 20 206	1	3
00 21 241	1	3
00 21 241	2	9
00 21 257	2	8
00 28 111	1	8
00 28 118	2	5
00 28 137	2	4
00 30 102	4	6
00 30 125	2	8
00 30 135	1	5
00 31 258	2	3
00 31 516	1	3
00 31 611	1	7
00 33 123	1	3
00 33 401	2	5
00 34 100	1	4
00 34 126	1	7
00 34 152	1	7
00 44 285	4	6
00 44 286	1	8
00 52 141	1	3
00 54 258	2	3
00 55 137	1	3
00 55 278	2	3

Bestell-Nr. Order-No. No. de Cde. Ref.-Nr.	Menge Quantity Nombres Cantida	Seite Page Page Pagina
00 61 330	1	6
00 61 360	1	4
00 62 335	2	3
00 63 195 25	1	7
00 64 415 27	420 mm	5; 8
00 64 419	1	6
00 64 419	1	6
00 66 455	1	5
00 69 890	1	7
00 72 140	4	3
00 72 140	1	4
00 72 140	2	4
00 72 144	2	4
00 72 148	2	5
00 72 176	1	3
00 73 360	1	5
00 73 365	1	7
00 75 100	1	3
00 80 494	1	9
00 80 509	1	9
00 84 621	1	5
00 84 871	1	5; 8
00 94 197	4	6
05 10 984	1	4
05 10 985	1	4
20 00 630	1	3
20 11 819	1	3
20 11 819	1	4
20 31 902 25	1	3
20 31 965	1	7
20 48 377	1	3
20 48 395	1	4
20 48 396	1	4
20 61 142	1	4
20 61 197	1	4
20 61 464	1	4
20 61 518	1	4
20 63 143	1	8
20 63 372	2	3
20 73 118	1	8
20 73 603	1	3
20 73 687	1	3
20 74 111	1	4
20 74 343	1	7
20 74 562	1	3

Bestell-Nr. Order-No. No. de Cde. Ref.-Nr.	Menge Quantity Nombres Cantida	Seite Page Page Pagina
20 74 570	1	7
20 74 895	1	3
20 74 905	1	4; 5
20 74 915	1	7
20 74 977	1	7
21 00 121 25	2	3
21 00 122	1	3
21 00 126	1	7
21 00 584	1	9
22 00 143	1	3
22 00 490	1	3
23 00 481	1	5
23 00 730	1	5
23 00 825	1	4
24 00 125	1	3
25 00 104	1	4
25 00 654	1	4
25 00 811	1	4
26 00 140	1	7
26 00 284	1	7
27 00 104	1	6
27 00 187	1	6
27 00 405	1	6
27 00 416	1	6
28 00 140	1	8
28 00 578	1	5; 8
35 00 390 25	1	3
35 00 392	1	3
40 63 253	1	6
40 73 128	1	7
40 73 131	1	7
40 73 434	1	4
60 43 373	1	9
60 43 989	1	9
60 43 993 52	1	8
60 63 337	1	8
61 00 425	1	3
63 00 337	1	9
68 00 306	1	8
69 00 691	1	9
69 00 820	1	9
69 00 924	1	9
69 00 997	1	9

**D****Allgemeine Richtlinien für die Bestellung von Original SOLO Ersatzteilen:**

Voraussetzung für eine reibungslose Erledigung sind folgende Angaben:

1. Ersatzteil-Bestellnummer
2. Gewünschte Anzahl
3. Typenbezeichnung des Geräts

Diese Ersatzteilliste ist für die Lieferung und Ausstattung von SOLO Erzeugnissen unverbindlich. Im Interesse der technischen Weiterentwicklung bleiben Konstruktionsänderungen vorbehalten.

**GB****General Directions for Ordering Original SOLO Spare Parts:**

For correct and diligent processing of your order, please give the following information:

1. Spare Part number
2. Quantity
3. Model and serial number
4. Shipping instructions

Delivery is made in accordance with our general sales and delivery conditions. This spare parts list is non-committal for us with regard to delivery and layout of SOLO products. In favour of technical improvements, design modifications are subject to change without notice.

**F****Directives générales pour les commandes de pièces de rechange d'origine SOLO:**

Il est indispensable de préciser dans toutes les commandes de pièces:

1. le numéro de référence de la pièce
2. la quantité
3. le type de la machine
4. le mode d'expédition

Les livraisons sont effectuées dans le cadre de nos conditions générales de vente. Toutes modifications réservées.

**E****Directivas Generales de pedido de la firma SOLO:**

Por adelantado de un arreglo sin dificultades necesitamos siguientes indicaciones:

1. Número de repuesto
2. Numero de cantidad
3. Modelo y número de serial
4. Instrucción de Envío

Esta lista de repuestos no es obligatoria para los envíos y/o forma de equipo de los productos SOLO. En el interés del constante desarrollo debemos reservarnos el derecho de cambios.